



**CSTHERMOS**  
STUFE A BIOMASSA

UN MODO DI COSTRUIRE | UN MODO DI ESSERE

IL  
MONDO  
DI  
SIGI  
SMONDO



SIRMIONE

# SIRMIONE



Design esclusivo, elevate prestazioni e massimo comfort identificano il nuovo prodotto di casa CS Thermos. Le emissioni sono ridotte al minimo e l'innovazione è al servizio del benessere umano e dell'ambiente.

## **Positive energy from the heart of nature.**

The new Sirmione stove from CS Thermos is characterised by exclusive design, superb performance and unrivalled comfort. Low emissions and the latest innovations ensure personal wellbeing and protect the environment.

## **Energie positive du coeur de la nature.**

Un design exclusif, des performances élevées et un confort maximal, autant d'atouts qui caractérisent le nouveau produit CS Thermos. Les émissions sont réduites au minimum et l'innovation est au service du bien-être humain et de l'environnement.

## **Positive Energie aus dem Herz der Natur.**

Anspruchsvolles Design, Leistungen und Komfort auf höchstem Niveau sind die Features des neuen Produkts aus dem Hause CS Thermos. Niedrigste Emissionen und Innovationsgehalt kommen dem Wohlbefinden von Mensch und der Umwelt zugute.



UN MODO DI COSTRUIRE | UN MODO DI ESSERE

MONDO  
ABI  
SIGI  
SMONDO



Energia positiva dal cuore della natura

**Energía positiva desde el corazón de la naturaleza.**

Diseño exclusivo, alto rendimiento y máximo confort identifican el nuevo producto de CS Thermos. Las emisiones se reducen al mínimo y la innovación está al servicio del bienestar humano y del medio ambiente.

**Positieve energie afkomstig van de natuur zelf.**

Exclusief design, hoge prestaties en maximaal comfort kenmerken dit nieuwe product van CS Thermos. Lage emissies en innovatieve voorzieningen komen zowel het gebruikscomfort als het milieu ten goede.



SIRMIONE 9



SIRMIONE 10-12

MONDO  
SIDI  
SMONDO



**Il cuore di Sirmione:**  
il bruciatore ecologico  
policombustibile autopulente  
brevettato da CS THERMOS.

Progettato con elevati sistemi di sicurezza, presenta numerosi vantaggi: **5 menu di combustibili** diversi già programmati; **espulsione della cenere dal bruciatore senza effettuare lo spegnimento della macchina**, con conseguente risparmio di energia elettrica; **doppia resistenza di accensione** per abbattere i tempi di accensione e garantire una continuità di funzionamento nel tempo; **sicurezza anti-ritorno di fiamma** al serbatoio mediante gestione doppia coclea.

**The heart of the Sirmione stove: CS THERMOS' patented, self-cleaning, ecological, multi-fuel burner.** Designed to meet the highest standards of safety, this unique burner offers numerous advantages: **5 different pre-programmed fuel menus**; **ash discharge without shutting down the burner** for reduced electrical energy consumption; **dual igniter** for shorter start-up times and guaranteed continuous functioning; dual screw feed to **prevent back-firing to the hopper.**



Equivalent 7 étoiles  
RT2020 France



**Le cœur de Sirmione: le brûleur polycombustible écologique autonettoyant breveté par CS THERMOS.**

Conçu avec des systèmes de haute sécurité, il présente de nombreux avantages: **5 menus de combustibles différents déjà programmés**; **expulsion des cendres du brûleur sans arrêter la machine**, qui génère une économie d'énergie électrique; **double résistance d'allumage pour réduire le temps d'allumage** et garantir une continuité de fonctionnement dans le temps; **sécurité anti-retour de flamme** au réservoir, grâce à une double vis sans fin.

**Das Herz von Sirmione: der selbstreinigende Öko-Kombibrenner, ein CS THERMOS PATENT.**

Der mit ausgereiften Sicherheitssystemen entwickelte Brenner bietet zahlreiche Vorteile: **5 vorprogrammierte Menüs für verschiedene Brennstoffe**; **Ascheausstoß aus dem Brenner ohne Abschaltung des Geräts** mit daraus resultierender Einsparung elektrischer Energie; **doppelter Zündwiderstand** für schnellere Einschaltzeiten und langfristigen Dauerbetrieb; **Rückbrandsicherung zum Behälter** durch doppelte Förderschnecke.

**El corazón de Sirmione: el quemador ecológico policombustible autolimpiante patentado por CS THERMOS.**

Diseñado con excelentes sistemas de seguridad, ofrece numerosas ventajas: **5 menús de diferentes combustibles ya programados**; **evacuación de las cenizas del quemador sin apagar la máquina**, con consiguiente ahorro de electricidad; **doble resistencia de encendido** para reducir los tiempos de encendido y garantizar una continuidad de funcionamiento a lo largo del tiempo; **dispositivo de seguridad antirretroceso de llama** al depósito mediante alimentación por doble sinfin.

**Het hart van de Sirmione: de zelfreinigende ecologische brander voor een diversiteit aan brandstoffen, gepatenteerd door CS THERMOS.**

Met zijn geavanceerde veiligheidsvoorzieningen biedt deze brander een aantal belangrijke voordelen: **5 voorgeprogrammeerde menu's voor verschillende soorten brandstoffen, asuitworp uit de brander zonder de kachel te hoeven uitschakelen** (met een lager stroomverbruik als gevolg), **dubbele ontstekingsweerstand** voor een snellere ontsteking en langdurige continuïteit en **beveiliging tegen vlamterugslag** naar de pellethouder.





- Possibile funzionamento a convezione naturale su potenza 1 e 2
- Possibilità di canalizzazione con ventilatore dedicato
- Serbatoio pellet con chiusura ermetica
- Struttura robusta con accumulo termico nel rivestimento in pietra.
- Sicurezze meccaniche con doppio termostato a riarmo manuale e pressostato
- Possibile accensione da remoto mediante dispositivo GSM (opzionale) a controllo mediante APP.
- Natural convection option on power settings 1 and 2
- Ductable with dedicated fan
- Hermetically sealed pellet hopper
- A robust structure with thermal storage in the stone lining.
- Mechanical safety devices with two manual reset thermostats and a pressure switch
- Remote ignition with optional GSM device and controlling app.
- Fonctionnement possible en convection naturelle sur les puissances 1 et 2
- Possibilité de canalisation avec ventilateur dédié
- Réservoir à granulés à fermeture hermétique
- Structure robuste avec accumulation thermique dans le revêtement en pierre.
- Sécurités mécaniques avec double thermostat à réarmement manuel et pressostat
- Possibilité d'allumage à distance au moyen du dispositif GSM (en option) commandé par APPLI.
- Möglichkeit des natürlichen Konvektionsbetriebs auf Leistungsstufen 1 und 2
- Vorbereitung für Leitungssystem mit eigenem Gebläse
- Dicht schließender Pellets-Vorratsbehälter
- Robuster Aufbau mit Wärmespeicherung in der Steinverkleidung.
- Mechanische Sicherheiten mit doppeltem Thermostat mit manueller Rücksetzung und Druckschalter
- Entfernte Einschaltung über (optionales) GSM-Gerät mit Steuerung mittels App.
- Posible funcionamiento por convección natural en las potencias 1 y 2
- Posibilidad de canalización con ventilador específico
- Depósito de pellets con cierre hermético
- Estructura resistente con acumulación de calor en el revestimiento de piedra.
- Dispositivos de seguridad mecánicos con doble termostato de rearme manual y presostato
- Posible encendido a distancia mediante dispositivo GSM (opcional) controlado por APP.
- Werking op natuurlijke convectie mogelijk in stand 1 en 2
- Voorbereid op gekanaliseerde warmteverspreiding d.m.v. aanjager
- Pellethouder met hermetische sluiting
- Solide constructie met warmteaccumulatie in de stenen mantel
- Mechanische beveiligingen met dubbele thermostaat met handmatige resetfunctie en drukschakelaar
- Inschakeling op afstand via mobiele app (optioneel).

## BELLA DA VEDERE ED ADATTABILE AD OGNI ESIGENZA

Attractive and adaptable to all needs.  
 Beau à regarder et adaptable à tout besoin.  
 Formschöne ästhetik und für jeden bedarf zugeschnitten.  
 Bonita y adaptable a cada necesidad.  
 Stijlvol design en geschikt voor elke behoefte.



**FINITURA DI DESIGN IN PIETRA**  
 High-design stone finish  
 Finition design en pierre  
 Designdetails aus Stein  
 Acabado de diseño en piedra  
 Elegante mantel van steen



**PROGRAMMAZIONE SETTIMANALE**  
 Weekly timer  
 Programmation hebdomadaire  
 Wochenprogrammierung  
 Programación semanal  
 Weekprogramming



**SERBATOIO A CHIUSURA MAGNETICA**  
 Hopper with magnetic closing  
 Réservoir à fermeture magnétique  
 Behälter mit Magnetverschluss  
 Depósito con cierre magnético  
 Pellethouder met magnetische sluiting



**USCITA FUMI ORIZZONTALE O VERTICALE**  
 Horizontal or vertical flue gas outlet  
 Evacuation des fumées horizontale ou verticale  
 Horizontale oder vertikale abgasführung  
 Salida de humos horizontal o vertical  
 Horizontale of verticale rookgasafvoer



## MANUTENZIONE ORDINARIA SEMPLIFICATA

Simplified ordinary maintenance  
 Entretien de routine simplifié  
 Einfache planmäßige wartung  
 Mantenimiento ordinario simplificado  
 Eenvoudig standaardonderhoud



**SEMPLICE PULIZIA DEGLI SCAMBIATORI**  
 Easy-to-clean heat exchangers  
 Simplicité de nettoyage des échangeurs  
 Reinigungsfreundliche wärmetauscher  
 Limpieza sencilla de los intercambiadores  
 Eenvoudige reiniging van de warmtewisselaars



**CAPIENTE CASSETTO CENERE**  
 Large ash pan  
 Grand tiroir à cendres  
 Großer aschekasten  
 Cajón de cenizas amplio  
 Grote aslade



**FACILE PULIZIA TUBO SCARICO FUMI**  
 Easy-to-clean exhaust  
 Facilité de nettoyage du conduit d'évacuation  
 Leichte reinigung der abgasführung  
 Limpieza fácil del tubo de evacuación de los humos  
 Gemakkelijke reiniging rookgasafvoer

# SIRMIONE

## COLORI DISPONIBILI

Choice colours  
Coloris disponibles  
In farben verfügbar  
Colores disponibles  
Beschikbare kleuren



**PIETRA OLLARE [P-OL]**  
Soapstone - Pierre ollaire  
Speckstein - Piedra ollar  
Speksteen



**NERO NATURALE [MDI-N]**  
Black stone MDI - Pierre noir MDI  
Schwarzer Stein MDI - Piedra negro MDI  
Zwarte steen MDI



**BIANCO BOCCIARDATO [MDI-B]**  
Bushhammered white stone MDI  
Pierre blanc bouchardé MDI  
Gestockt weißer Stein MDI  
Piedra blanco abujardado MDI  
Bush-gehamerd witte steen MDI



**CORTEN [MDI-CR]**  
Corten stone MDI - Pierre corten MDI  
Cortenstone MDI - Piedra corten MDI  
Cortensteen MDI

		SIRMIONE 9	SIRMIONE 10	SIRMIONE 12
POTENZA - Power - Puissance - Leistung - Potencia - Vermogen	kW	9,2	10,1	11,9
CLASSE QUALITÀ AMBIENTALE - Environmental rating - Classe de qualité environnementale Umweltqualitätsklasse - Clase calidad del aire - Milieuklasse		★★★★★	★★★★★	★★★★
VOLUME RISCALDABILE* - Heatable room size* - Volume de chauffe* Beheizbares volumen* - Volumen calentable* - Verwarmbaar volume*	m <sup>3</sup>	80 ÷ 320	120 ÷ 350	120 ÷ 420
RENDIMENTO - Efficiency - Rendement Wirkungsgrad - Rendimiento - Rendement	%	91,7	93,8	90,8
EMISSIONI - Emissions - Emissions- Emissionen - Emisiones - Emissies CO (13% O <sub>2</sub> ) - mg/Nm <sup>3</sup>		123	80	108
LIVELLI DI POTENZA - Power levels - Niveaux de puissance Leistungsstufen - Niveles de potencia - Aantal standen		6	6	6
CAPACITÀ SERBATOIO - Hopper capacity - Capacité du réservoir Behälterinhalt - Capacidad del depósito - Inhoud pellethouder	kg	13	20	20
CONSUMO ORARIO - Hourly consumption - Consommation horaire Verbrauch/stunde - Consumo horario - Uurverbruik	Min / kg/h	0,8	0,8	0,8
	Max / kg/h	2,0	2,2	2,7
AUTONOMIA ALLA MINIMA POTENZA - Autonomy at minimum power Autonomie en puissance minimale - Brennzeit bei minimaler leistung Autonomia a la potencia mínima - Brandtijd op laagste stand	h	16	30	30
DIMENSIONI LxPxX - Dimensions WxLxH - Dimensions LxPxH Abmessungen LxTxH - Medidas AxFxH - Afmetingen BxDxH	cm	50 x 56 x 108	56 x 55 x 121	56 x 55 x 121
USCITA FUMI - Flue gas outlet - Evacuation des fumées Abgasführung - Salida de humos - Rookgasafvoer	Posteriore / Rear / Arrière / Hinten/ Rasera / Aan achterzijde Superiore / Top / Supérieure / Oben / Superior / Aan voorzijde	•	•	•
	Ø 80 mm	•	•	•
CANALIZZABILE con ventilatore dedicato - Ductable with dedicated fan - Canalizable avec ventilateur dédié - Leitungssystem mit eigenem Gebläse - Canalizable con ventilador específico Voorbereid op gekanaliseerde warmteverspreiding d.m.v. aanjager	Ø 80 mm	-	•	•
PESO - Weight - Poids - Gewicht - Peso - Gewicht	kg	180	230	230

\*I dati di volume riscaldabile sono calcolati considerando un fabbisogno termico dell'edificio pari a 35 W/m<sup>3</sup> / Heatable room size values are calculated considering a heating requirement of 35 W/m<sup>3</sup> / Les données sur le volume de chauffe sont calculées en tenant compte des besoins thermiques d'un bâtiment de 35 W/m<sup>3</sup> / Die Daten des beheizbaren Volumens sind anhand eines Gebäude-Wärmebedarfs von 35 W/m<sup>3</sup> berechnet worden / Los datos de volumen calentable se calculan teniendo en cuenta una demanda térmica del edificio equivalente a 35 W/m<sup>3</sup> / De gegevens voor het verwarmbaar volume zijn berekend op basis van een gebouw-warmtebehoefte van 35 W/m<sup>3</sup>

## COMBUSTIBILI UTILIZZABILI

Compatible fuels - Combustibles utilisables - Verwendete brennstoffe  
Combustibles utilizables - Geschikte brandstoffen

PELLET DI LEGNO A1	A1 wood pellets - Granulés de bois A1 - Holzpellets A1 Pellets de madera A1 - Houtpellets A1
PELLET DI LEGNO A2	A2 wood pellets - Granulés de bois A2 - Holzpellets A2 Pellets de madera A2 - Houtpellets A2
PELLET DI LEGNO B	B wood pellets - Granulés de bois B - Holzpellets B Pellets de madera B - Houtpellets B
AGRIPELLET	Agripellets - Agro-pellets - Agropellets - Agropellets - Agripellets
NOCCIOLINO D'OLIVA**	Olive pits** - Noyaux d'olives** - Schalen verschiedener Sorten** Huesos de aceitunas** - Olijfpitten**
GUSCI DI VARIO GENERE**	Shells of various types** - Coques de différents types** Schalen verschiedener Sorten** - Cáscaras de varios tipos** Bolsters van verschillende soorten noten**

\*\* Solo dimensioni >4 mm e tasso umidità inferiore al 12% / Only >4 mm with humidity below 12% / Uniquement dimensions > 4 mm et taux d'humidité inférieur à 12%  
Nur Größen >4 mm und Feuchtigkeitsgehalt unter 12% / Solo dimensiones > 4 mm y porcentaje de humedad inferior al 12% / Afmetingen > 4 mm en met vochtigheidsgraad lager dan 12%.

100% tested & certified

100% made in Italy

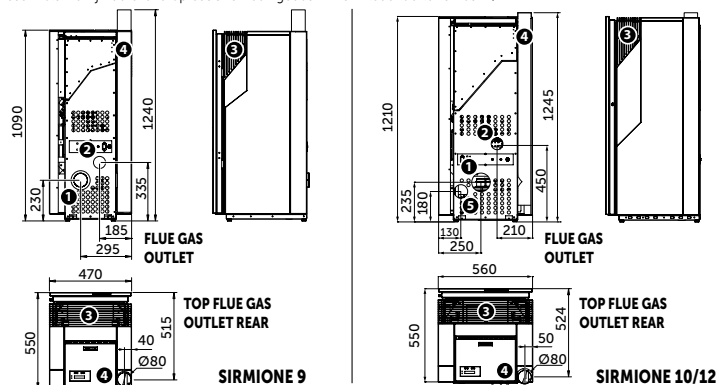


www.csthermos.it



## CS THERMOS SRL

Via Padania 35 - Z.I.  
31020 San Vendemiano  
Treviso - ITALY  
Tel. +39 0438 62717  
Fax +39 0438 453799  
Email: info@csthermos.it



- 1 - Scarico fumi posteriore di serie / Standard rear flue gas outlet / Évacuation arrière des fumées de série  
Rückseitiger Abgasaustritt serienmäßig / Evacuación de humos trasera de serie / Rookgasafvoer aan achterzijde (standaard)
- 2 - Presa aria esterna / External air intake / Prise d'air externe / Außenluftanschluss / Toma de aire exterior / Externe luchtinlaat
- 3 - Uscita aria calda / Warm air outlet / Sortie d'air chaud / Warmluftaustritt / Salida de aire caliente / Uitstroming warme lucht
- 4 - Scarico fumi superiore (optional solo su richiesta in alternativa al punto 1) / Top flue gas outlet (optional on request, as alternative to point 1) / Évacuation supérieure des fumées (en option uniquement sur demande comme alternative au point 1) / Oberer Abgasaustritt (optional auf Wunsch nur als Alternative zum Punkt 1) / Evacuación de humos superior (opcional solo a petición como alternativa al punto 1)  
Rookgasafvoer aan bovenzijde (alleen als optie verkrijgbaar als alternatief voor 1)
- 5 - Predisposizione canalizzazione / Provision for ducting / Préparation canalisation  
Vorbereitung für Leitungssystem / Predisposición canalización / Voorbereiding kanalisatie.

Rivenditore autorizzato / Authorised dealer